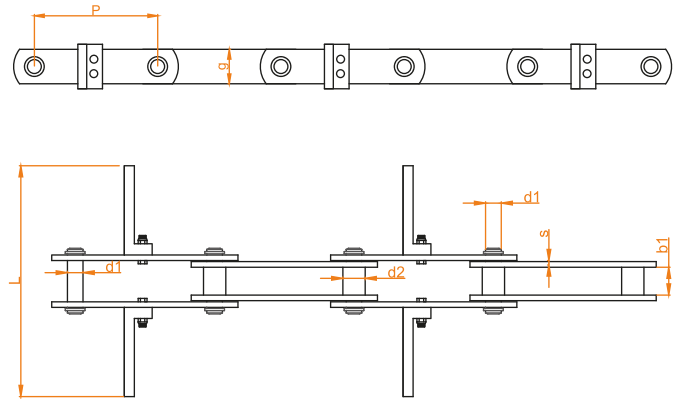


CADENA DE DOBLE MALLA CON PALA DE PLÁSTICO

FICHA TÉCNICA

La cadena de doble malla con pala de plástico está fabricada en acero C-45, con ejes y casquillos en acero C-15, equipada con scrapers o palas de plástico. Disminuye el ruido y el peso total de la cadena, alargando la vida útil de esta, reduciendo también costes y stock.



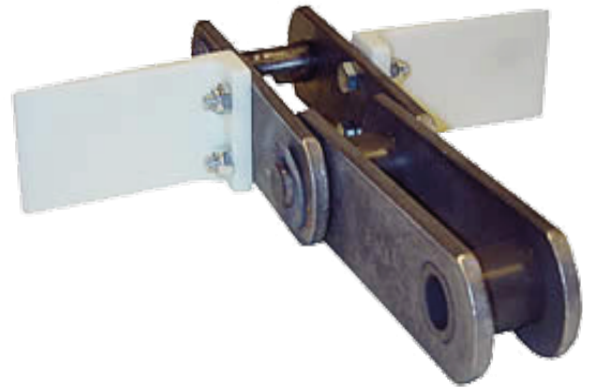
CARACTERÍSTICAS

Paso	Anchura interior	Diámetro del casquillo / eje	Mallas	CC de los agujeros	Ancho máx. de los scraper	Carga de rotura
100	25	20 / 14	35 x 5	20	385	90.000
125	25	20 / 14	35 x 5	20	385	90.000
125	30	22 / 16	40 x 6	25	378	112.000
125	30	26 / 18	45 x 6	25	378	140.000
125	35	26 / 18	45 x 6	25	383	140.000
125	30	30 / 20	50 x 8	30	586	180.000
150	52	25 / 18	50 x 6	30	600	140.000
160	30	30 / 20	50 x 8	30	586	180.000

PALAS DE PLÁSTICO

FICHA TÉCNICA

Las palas de plástico (scrapers) están hechas de Nylon resistente al desgaste, son flexibles y han sido desarrolladas para sistemas de transporte con cadena. Su uso no requiere de ninguna pletina antidesgaste como guía en el transportador y reducen mucho el ruido del proceso. Son fáciles de usar o reemplazar, reducen los costes de instalación y mantenimiento y soportan una temperatura entre los -20 °C y los +70 °C.



CARACTERÍSTICAS

Largo x Alto (mm)	Distancia entre centros (mm)	Paso Cadena Forjada (mm)	Mallas Cadena Doble Malla (mm)
117 x 45	20	102 / 125 / 160	80, 100, 125/35x5
137 x 45	20	102 / 125 / 160	80, 100, 125/35x5
170 x 45 (!)*	20	102 / 125 / 160	80, 100, 125/35x5
162 x 55 *	25	-	125/40x6, 125/45x6
112 x 58 *	30	142 / 150	125, 150, 160/50x8, 150/50x6
162 x 58 ***	30	142 / 150	125, 150, 160/50x8, 150/50x6
212 x 58 *	30	142 / 150	125, 150, 160/50x8, 150/50x6
262 x 58 *	30	142 / 150	125, 150, 160/50x8, 150/50x6
300 x 58 ***	30	142 / 150	125, 150, 160/50x8, 150/50x6

* Disponible para altas temperaturas (!) Modelo siempre en stock ** Disponible con scrapers de fibra de vidrio reforzada *** Disponible para altas temperaturas y calidad FDA

PALAS DE PLÁSTICO
FICHA TÉCNICA

Parámetros	Estándar	Fibra de vidrio	Calidad FDA	Zytel	Detectable
Color	blanco	blanco	blanco	rojo	azul
Reducción ruido	✓ ✓	✓	✓ ✓	✓ ✓	✓ ✓
Flexible	✓ ✓		✓ ✓	✓	✓ ✓
Detectable					✓ ✓
Calidad FDA			✓ ✓		✓ ✓
Temp. resistencia	- 20 °C / + 70 °C	- 20 °C / + 70 °C	- 20 °C / + 70 °C	80 °C / + 110 °C	- 20 °C / + 70 °C

✓ apto ✓✓ muy apto